
МОДУЛЬ ПОРОШКОВОГО ПОЖАРОТУШЕНИЯ МПП «ГАРАНТ-5»

АБДВ.634233.050 ПС

Паспорт, техническое описание
и руководство по эксплуатации



СОДЕРЖАНИЕ

1.	Общие сведения	3
2.	Технические характеристики	4
3.	Комплект поставки	7
4.	Устройство и принцип работы	8
5.	Меры безопасности. Хранение и транспортирование	9
6.	Подготовка модуля к работе	11
7.	Техническое обслуживание	14
8.	Гарантии изготовителя	14
9.	Свидетельство о приемке	15
10.	Сведения о перезарядке и переосвидетельствовании.	16

1 ОБЩИЕ СВЕДЕНИЯ

Настоящий документ распространяется на модуль порошкового пожаротушения (МПП) импульсного действия МПП(р)-5-И-ГЭ-УХЛЗ.1-ТУ 4854-002-58010730-2005 «Гарант-5», предназначенный для локализации и тушения пожаров класса А, В, С и электрооборудования, находящегося под напряжением без отключения* в производственных, складских, бытовых помещениях, а также для тушения открытых технологических установок и площадок при скоростях набегающего потока воздуха до 5 м/с.

МПП «Гарант-5» не предназначен для тушения веществ, горение которых может происходить без доступа воздуха, а также щелочных и щелочно-земельных металлов, магния и их сплавов.

Используемый огнетушащий порошок не оказывает вредного воздействия на человека, не вызывает порчу имущества и легко удаляется с любой поверхности сухим способом (протиркой или пылесосом).

Модуль порошкового пожаротушения «Гарант-5» используется в составе автоматических и автономных установок пожаротушения.

Примечание:

***для импульсных модулей (И) – без ограничения величины напряжения согласно требованиям п. 9.1.6 СП 5.13130-2009.**

2 ТЕХНИЧЕСКИЕ ХАРАКТЕРИСТИКИ

Таблица 1. Технические характеристики.

Наименование характеристики	Значение параметра
Максимальный ранг пожара	233В*
Характеристики цепи электровоспламенителя:	
◆ пусковой ток, не менее	100 мА
◆ безопасный ток проверки цепи, не более	20 мА
◆ напряжение постоянного тока, не более	24 В
◆ сопротивление цепи пуска	8-16 Ом
Быстродействие (время с момента поступления импульса запуска до начала подачи огнетушащего порошка), не более	10 с
Время действия (продолжительность подачи огнетушащего порошка), не более	1,0 с
Угол распыла огнетушащего порошка	112°
Масса модуля с крепежной площадкой и зарядом огнетушащего порошка	8,0±0,4 кг
Масса заряда огнетушащего порошка «Вексон АВС-70»	4,8±0,24 кг
Масса остатка порошка в модуле после срабатывания, не более	10%
Габаритные размеры модуля:	
◆ диаметр	312±10 мм
◆ высота	189±20 мм
Температурные условия эксплуатации	-50...+50 °С
Вероятность безотказной работы, не менее	0,95
Значение коэффициента k_1 по СП 5.13130.2009	1,0
Значение коэффициента k_4 по СП 5.13130.2009	1,0
Срок службы модуля, не менее	10 лет
Степень защиты от внешних воздействий по ГОСТ 14254-96 (МЭК 529-89), не менее:	IP54

Примечание:

* **Модельный очаг ранга 233В – горение 233 литров бензина, находящегося в противне, имеющем форму круга диаметром 3,05 м и площадью 7,3 м².**

Огнетушачная способность и конфигурация зон защиты указаны в таблицах 2,3 и 4.

Таблица 2. Огнетушачная способность и конфигурация защищаемой площади при тушении очагов пожара класса «А» и «В».

Высота установки, м	Площадь, м ²				Объём, м ³	
	«А»		«В»		«А»	«В»
	круг*	квадрат	круг*	квадрат	параллелепипед	
2,5	38	25	19	12	45	22
3,5	40	26	19	12	47	22
4	42	27	22	14	50	25
5	42	27	24	16	50	29

Таблица 3. Конфигурация зоны защиты модуля для очагов пожаров класса «А».

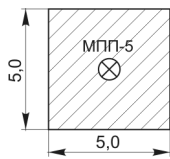
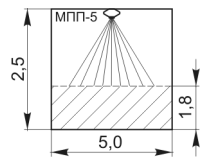
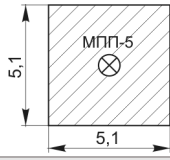
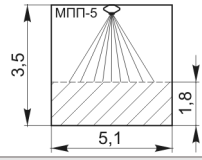
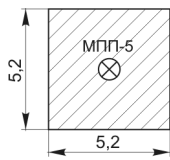
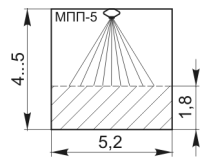
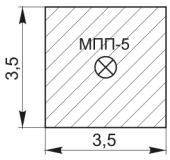
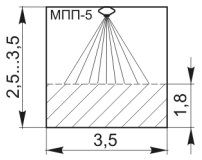
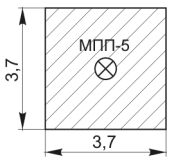
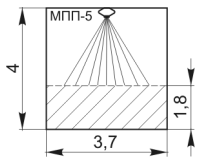
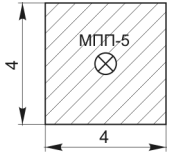
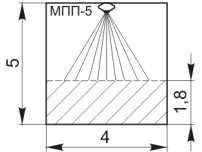
Высота установки, м	Площадь	Объём**
2,5	<p>$S=25 \text{ м}^2$</p> 	<p>$V=45 \text{ м}^3$</p> 
3,5	<p>$S=26 \text{ м}^2$</p> 	<p>$V=47 \text{ м}^3$</p> 
Высота установки, м	Площадь	Объём**
4	<p>$S=27 \text{ м}^2$</p> 	<p>$V=50 \text{ м}^3$</p> 
5		

Таблица 4. Конфигурация зоны защиты модуля для очагов пожаров класса «В».

Высота установки, м	Площадь	Объём**
2,5	$S=12 \text{ м}^2$ 	$V=22 \text{ м}^3$ 
3,5		
4	$S=14 \text{ м}^2$ 	$V=25 \text{ м}^3$ 
5	$S=16 \text{ м}^2$ 	$V=29 \text{ м}^3$ 

Примечания:

* При необходимости допускается использовать конфигурацию защищаемой площади круглой формы, радиус которой высчитывается из площади, указанной в таблице 2.

** приведенные данные не учитывают объем конусной части диаграммы распыла.

3 КОМПЛЕКТ ПОСТАВКИ

Таблица 5. Комплектность поставки МПП «Гарант-5».

Наименование	Количество
Модуль с узлом крепления	1 шт.
Крепежная площадка	1 шт.
Упаковочная тара	1 шт.
Паспорт, техническое описание и руководство по эксплуатации	1 шт.

4 УСТРОЙСТВО И ПРИНЦИП РАБОТЫ

4.1 Конструкция МПП «Гарант-5» представлена на Рис. 1.

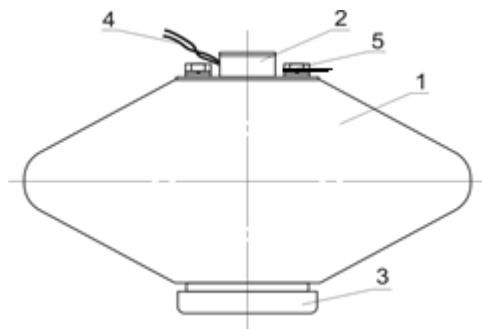


Рис. 1. Конструкция МПП «Гарант-5».

Цифрами на рис.1 обозначены:

- 1 корпус, заполненный огнетушащим порошком типа «Вексон АВС-70»;
- 2 узел крепления;
- 3 выпускной мембранный узел;
- 4 контакты для подключения;
- 5 узел заземления.

4.2 Срабатывание МПП осуществляется следующим образом. При подаче импульса тока на электроактиватор, последовательно происходит рост давления в корпусе, разрушение мембраны и выброс огнетушащего порошка в зону горения.

4.3 Запуск модуля «Гарант-5» может осуществляться автоматически (от приборов управления, устройств сигнально-пусковых и т.п.), вручную (кнопкой ручного пуска прибора управления).

5 МЕРЫ БЕЗОПАСНОСТИ. ХРАНЕНИЕ И ТРАНСПОРТИРОВАНИЕ

5.1 Меры безопасности.

5.1.1 Лица, допущенные к эксплуатации МПП, должны изучить и соблюдать требования настоящего документа.

5.1.2 Запрещается:

- ◆ эксплуатация МПП с механическими повреждениями (повреждения корпуса, мембраны и т.д.);
- ◆ разборка МПП;
- ◆ проведение сварочных или других огневых работ на расстоянии менее 2 м от МПП;
- ◆ проведение каких-либо огневых испытаний без согласования или присутствия представителя предприятия-изготовителя;
- ◆ проверка цепей запуска модулей током более 20 мА;
- ◆ выполнение любых ремонтных работ без отключения от модуля внешних электрических цепей.

5.1.3 Не допускается:

- ◆ хранение и размещение модулей вблизи нагревательных приборов;
- ◆ воздействие на МПП атмосферных осадков, прямых солнечных лучей, агрессивных сред и влаги.

5.1.4 При установке модуля необходимо соблюдать технику безопасности при проведении работ на больших высотах.

5.1.5 Скрученные на заводе-изготовителе провода электроактиватора размыкать только в процессе электромонтажа непосредственно перед подключением к цепям пуска.

5.1.6 При подключении модуля к дополнительному оборудованию, питание этого оборудования должно быть отключено.

5.1.7 Зарядка, перезарядка и освидетельствование модулей должны производиться в специально отведенных и оборудованных для этих целей помещениях на предприятии-изготовителе МПП или станциях технического обслуживания огнетушителей, имеющих лицензию Государственной противопожарной службы на проведение работ данного вида.

5.1.8 Утилизация отходов огнетушащих порошков осуществляется согласно инструкции «Утилизация и генерация огнетушащих порошков» (М.: ВНИИПО, 1988). Сработавший газогенератор разбирается, корпус сдается в металлолом, шлаки сдаются в отходы.

5.2 Хранение и транспортирование.

5.2.1 Модули поставляются с предприятия-изготовителя упакованные в картонные

коробки.

5.2.2 Транспортирование МПП в упаковке предприятия-изготовителя допускается всеми видами транспорта на любые расстояния в соответствии с Правилами перевозки грузов.

5.2.3 МПП при хранении и транспортировании должны находиться в вертикальном положении (мембранный узел внизу).

5.2.4 Штабелирование модулей в упаковке предприятия-изготовителя допускается в не более чем 7 рядов по высоте.

6 ПОДГОТОВКА МОДУЛЯ К РАБОТЕ

6.1 Извлечь модуль из упаковки, произвести визуальный осмотр, проверить целостность модуля и пломб.

6.2 Определить места для установки МПП. При этом защита помещений, площадь которых не превышает зону защиты модуля (см. табл. 2), осуществляется одним МПП, установленным в центре защищаемой зоны. При защите помещений больших площадей, модули размещаются равномерно в соответствии с конфигурацией зон защиты по очагам пожаров класса «А» и «В» (см. табл. 3, табл. 4, соответственно).

Внимание!

Элементы потолка, на которых производится установка крепёжных площадок модулей, должны выдерживать статическую нагрузку не менее пятикратного веса модуля.

6.3 Закрепить крепёжную площадку модуля в соответствии с определенными местами (по п. 6.2) и разметкой отверстий (рис. 2).

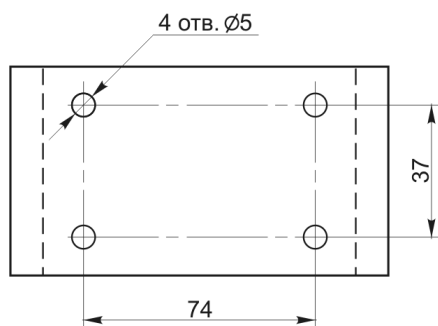


Рис. 2. Крепёжная площадка МПП «Гарант-5».

6.4 Поднять модуль к месту установки, вставить узел крепления в крепёжную площадку и зашпаклевать.

6.5 Разомкнуть скрученные провода электроактиватора и подсоединить к контактам линии запуска (поз. 4, рис. 1). При подключении МПП «Гарант-5» полярность значения не имеет.

6.6 При необходимости, присоединить провод заземления к клемме заземления, обозначенной на корпусе модуля специальным знаком. Необходимость заземления модуля определяется проектно-монтажными организациями, исходя из требований ГОСТ 30331.3-95 (МЭК 364-4-41-92); ГОСТ 12.2.007.0-75 и других нормативных документов.

Внимание!

При использовании модуля в радиоканальном режиме совместно с системой «Гарант-Р», заземление не требуется.

6.7 При необходимости крепления модуля на вертикальной поверхности следует использовать кронштейн «В 2.2-01», представленный на рисунке 3.



Рис. 3. Кронштейн настенный. Внешний вид.

6.8 При необходимости, допускается размещение модуля на удлинительном кронштейне, выполненном из элементов, представленных в таблице 6, по схеме, представленной на рисунке 4.

Таблица 6. Материалы для изготовления удлинительного кронштейна.

Длина кронштейна до 3 м	
Наименование	Количество, шт.
Шпилька резьбовая М12 (длина определяется проектным решением)	2
Труба профильная 20x40x400 ГОСТ 8639-82	1
Гайка М12 ГОСТ 5915-70	4
Шайба пружинная 12 ГОСТ 6402-70	4
Шайба 12 ГОСТ 11371-78	4
Саморез со сверлом 4,2x16	4
Анкер забивной М12х50	2

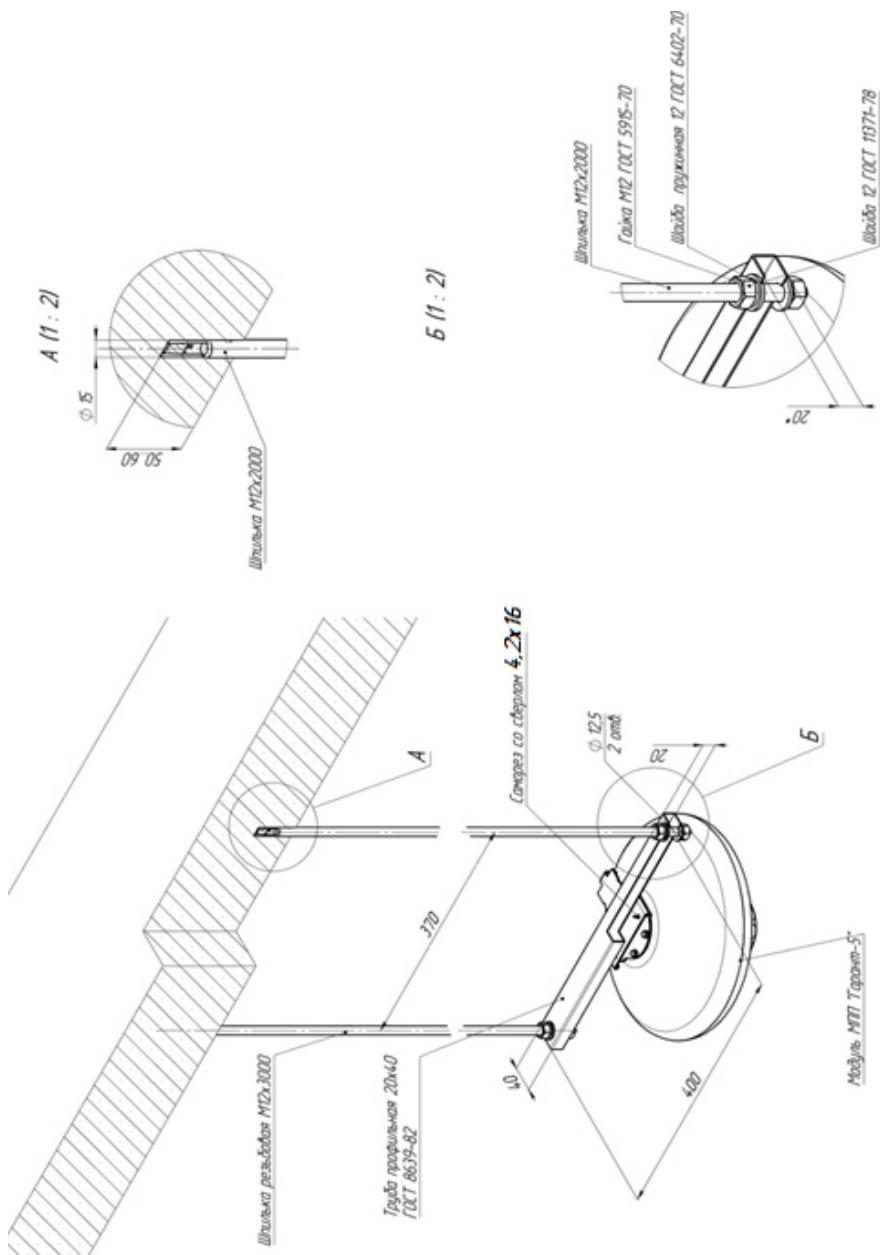


Рис. 3. Схема крепления на удлинительный кронштейн (до 4 м).

7 ТЕХНИЧЕСКОЕ ОБСЛУЖИВАНИЕ

7.1 Для МПП «Гарант-5» специального технического обслуживания не требуется.

7.2 Один раз в квартал осуществляется проверка МПП внешним осмотром на предмет отсутствия видимых нарушений и изменений. При обнаружении дефектов (вмятин, повреждений и т.п.) модуль подлежит замене.

7.3 Проверка огнетушащего порошка в течение всего срока службы не требуется.

8 ГАРАНТИИ ИЗГОТОВИТЕЛЯ

8.1 Предприятие-изготовитель гарантирует соответствие модуля требованиям технических условий при соблюдении потребителем условий эксплуатации, транспортирования и хранения.

8.2 Срок служебной пригодности модуля составляет 12 лет и исчисляется с момента принятия модуля ОТК предприятием-изготовителем.

8.3 Срок службы модуля - 10 лет в пределах срока служебной пригодности, исчисляется с момента продажи.

8.4 По истечении 10 лет службы модуля, возможно продление срока службы модуля после проведения фирмой - изготовителем специальных испытаний и получения положительных результатов. Испытания проводятся на снятых с объекта модулях, в количестве не менее 3 штук. В случае получения положительных результатов испытаний, срок службы продлевается на 2 года. В случае получения отрицательных результатов испытаний все модули на объекте подлежат замене.

8.5 Гарантийный срок эксплуатации - 3 года в пределах срока службы модуля, исчисляется с момента продажи.

8.6 Предприятие-изготовитель гарантирует устранение неисправностей, выявленных потребителем во время гарантийного срока эксплуатации, в течение месяца с момента получения сообщения.

8.7 Предприятие-изготовитель не несет ответственности в случаях:

- ◆ несоблюдения владельцем правил эксплуатации и мер безопасности;
- ◆ утери паспорта;
- ◆ отсутствия пломб предприятия-изготовителя.

9 СВИДЕТЕЛЬСТВО О ПРИЁМКЕ

Номер партии	<input type="text"/>
Номер модуля в партии	<input type="text"/>
Дата изготовления	<input type="text"/> <i>(месяц, год)</i>
ОТК (подпись и штамп)	<input type="text"/>
Дата продажи <i>(заполняется при розничной продаже)</i>	<input type="text"/> <i>(штамп магазина)</i>
Продан <i>(заполняется при розничной продаже)</i>	<input type="text"/> <i>(наименование организации)</i>

Модуль пожаротушения «Гарант-5» полностью соответствует ТУ 4854-002-58010730-2005.

Изготовитель: ООО «НПО ЭТЕРНИС»

105425, г. Москва, ул. 3-я Парковая, д. 48, стр. 1,

Тел/факс: (495) 225-95-85, (495) 652-27-54, 652-27-64.

E-mail: info@eternis.ru, сайт: www.eternis.ru.

10 СВЕДЕНИЯ О ПЕРЕЗАРЯДКЕ И ПЕРЕОСВИДЕТЕЛЬСТВОВАНИИ

№ п/п	Дата	Вид работ	Исполнитель (наименование организации)	Подпись и штамп
1				
2				